

Metallkreissägeblätter

Metal Slitting Saws

80%
Rabatt/
discount

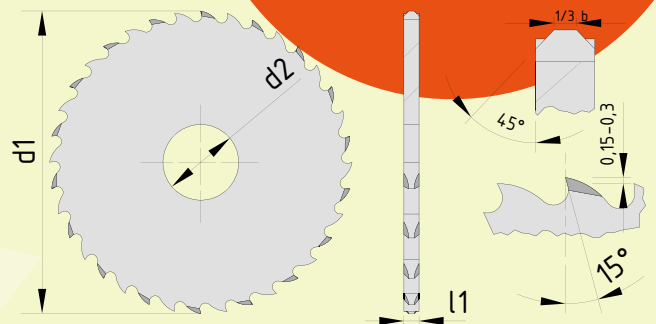
Metallkreissägeblätter 1300

grob gezahnt · Bogenzahn C mit Vor-/Nachschneider

Metal Slitting Saws 1300

coarse pitch · Triple Chip Tooth C

Werkstoff/ Material	Standard/ Standard	Verzahnung/ toothing	Optionale Ergänzung/ Optional modification
HSS			Beschichtungen / coatings




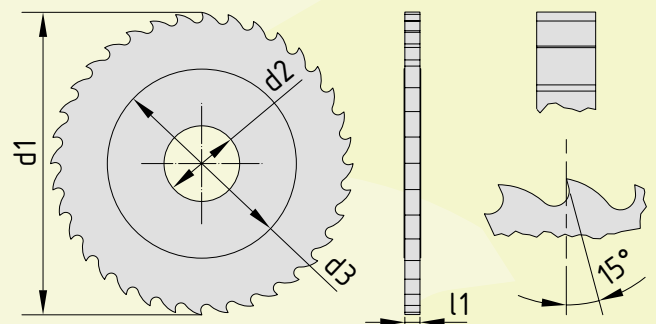
Metallkreissägeblätter 1480

für Georg-Fischer-Maschinen (GF)

Metal Slitting Saws 1480

for Georg-Fischer Machines (GF)

Werkstoff/ Material	Standard/ Standard	Verzahnung/ toothing	Optionale Ergänzung/ Optional modification
HSS HSS-E HSS-Co		Verzahnung nach Kundenwunsch Toothing acc. to customers demand	Beschichtungen / coatings



Stand / effective Sept. 2019

NEUHÄUSER Präzisionswerkzeuge GmbH
Prümtalstraße 40 | D-54595 PRÜM
Tel. +49 (0) 65 51 | 95 23-0
Fax +49 (0) 65 51 | 95 23-22
info@neuhaeuser-controx.de

Es gelten unsere allgemeinen Lieferbedingungen. /
Our general terms of delivery apply.

www.neuhaeuser-controx.com

Schmale Scheibenfräser Side Milling Cutters

80%
Rabatt/
discount

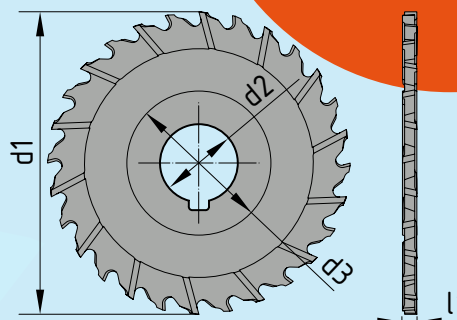
Schmale Scheibenfräser 5440

kreuzverzahnt · grobgezahnt

Side Milling Cutters 5440

staggered teeth · coarse pitch

Werkstoff/ Material	Standard/ Standard	Optionale Ergänzung/ Optional modification
VHM Solid Carbide	ähnlich/ similar to DIN 1834A	Beschichtungen / coatings



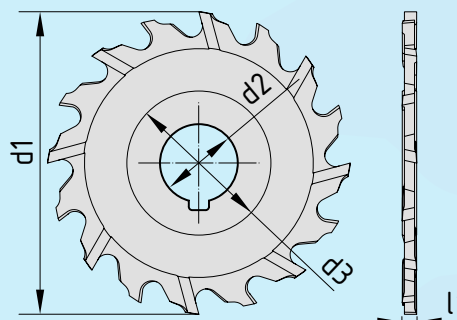
Schmale Scheibenfräser 2440

kreuzverzahnt · grobgezahnt

Side Milling Cutters 2440

staggered teeth · coarse pitch

Werkstoff/ Material	Standard/ Standard	Optionale Ergänzung/ Optional modification
HSS-E HSS-Co	ähnlich/ similar to DIN 1834A	Beschichtungen / coatings



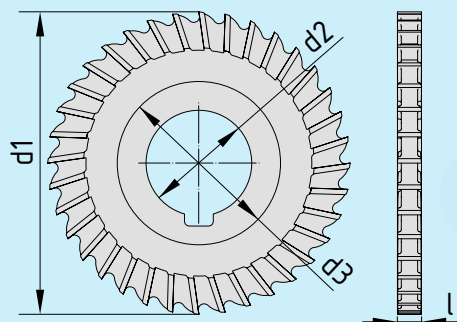
Schmale Scheibenfräser 2420 & 2421

geradeverzahnt · DIN 1834 (2420) · Werksnorm (2421)

Side Milling Cutters 2420 & 2421

straight teeth B · DIN 1834 (2420) · GN-Standard (2421)

Werkstoff/ Material	Standard/ Standard	Optionale Ergänzung/ Optional modification
HSS-E HSS-Co	DIN 1834B 2420	ähnlich/ similar to DIN 1834B 2421
		Beschichtungen / coatings



NEUHÄUSER Präzisionswerkzeuge GmbH

Prümtalstraße 40 | D-54595 PRÜM

Tel. +49 (0) 65 51 | 95 23-0

Fax +49 (0) 65 51 | 95 23-22

info@neuhaeuser-controx.de

Es gelten unsere allgemeinen Lieferbedingungen. /

Our general terms of delivery apply.

www.neuhaeuser-controx.com